



Tipo VDA

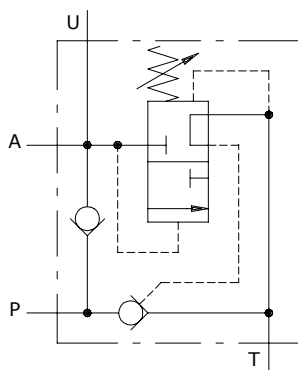
Valvole di disinserzione automatica

- Semplice effetto
- Disinserzione automatica

I dati e i diagrammi sono stati rilevati con olio a base minerale avente viscosità 46 cSt alla temperatura di 40°C.

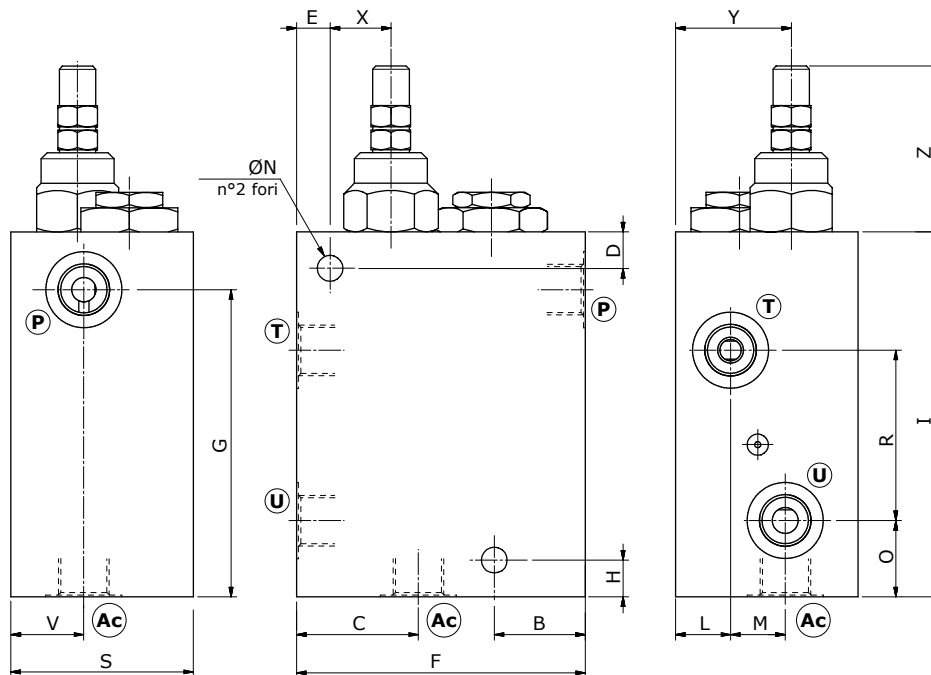
	VDA 38	VDA 12	VDA 34
Portata nominale	25 l/min	50 l/min	100 l/min
Pressione max.		Corpo in alluminio = 210 bar Corpo in acciaio = 350 bar	
Fluido		olio a base minerale	
Viscosità		da 10 a 200 cSt	
Max. livello di contaminazione		18/16/13 ISO4406	
Campo di temperatura del Fluido		con guarnizione NBR da -20°C a 80°C	
Campo di temperatura ambientale per condizioni operative		da -40°C a 100°C	
Peso	<i>alluminio</i>	2,15 kg	2,35 kg
	<i>acciaio</i>	5,05 kg	5,57 kg
			3,24 kg
			8,10 kg

NOTA - Per differenti condizioni di utilizzo contattare il Servizio Commerciale.



Dimensioni

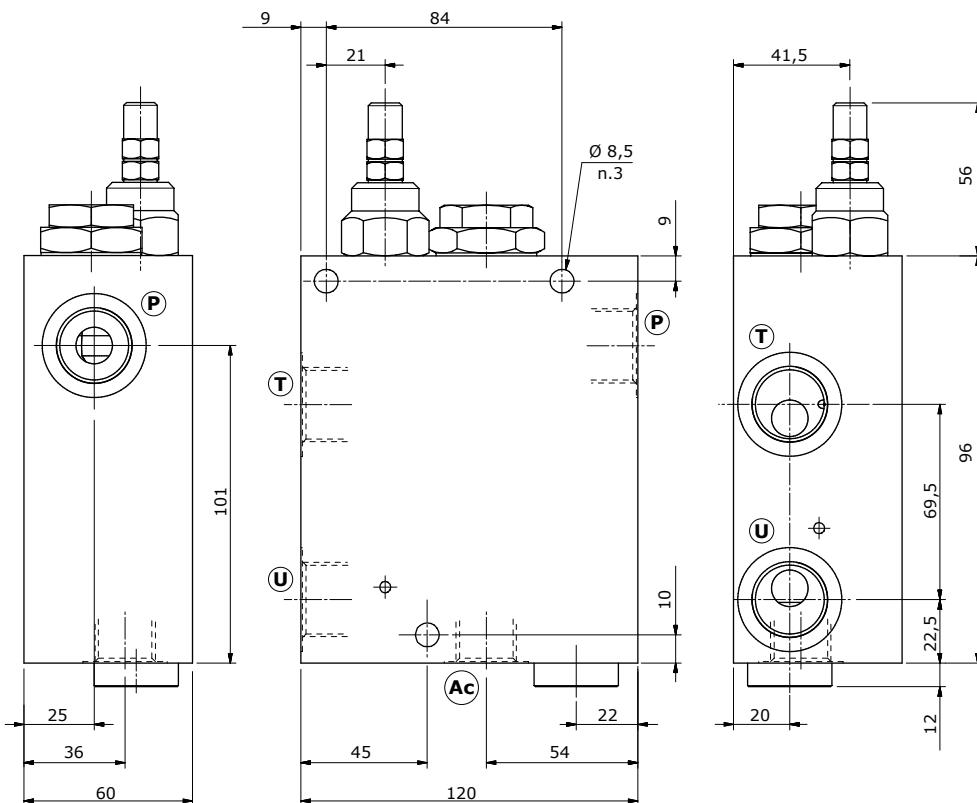
Tipo valvola	P	T	U	Ac
VDA 38	G3/8	M18x1.5		
VDA 12	G1/2	G1/2		
Tipo valvola	P	T	U	Ac
VDA 38/SAE	SAE8	SAE8		
VDA 12/SAE	SAE10	SAE10		



Le dimensioni sono in mm

Tipo valvola	B	C	D	E	F	G	H	I	L	M	ØN	O	R	S	V	X	Y	Z
VDA 38	30	40	12	11	95	101	12	120	18	18	8,5	25	56	60	24	20	38	56
VDA 12	42	42	13	12	108	101	11	120	19	11	8,5	25	56	60	23	22	38	56

Tipo valvola	P	T	U	Ac
VDA 34	G3/4	G1/2		
Tipo valvola	P	T	U	Ac
VDA 34/SAE	SAE12	SAE10		

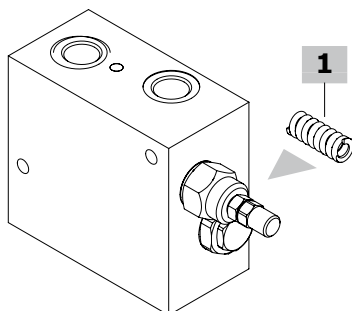


Codici di ordinazione e descrizione della composizione

dimensioni
bocche

VDA 38/TR.S.VRR

1



Valvole complete VDA

Configurazione valvola in linea

Taratura standard 200 bar @ 5 l/min

Pressione inserzione 15% inferiore al valore di taratura della valvola

TIPO CODICE DESCRIZIONE

Configurazione con cavità G3/8

VDA 38/TR.S.VRR	1210021101	Corpo in alluminio, campo di taratura 100-250 bar
VDA 38/DR/TR.S.VRR	1210021113	Come precedente, con bocca di scarico
VDA 38/TR.S.VRR/ac	1210022101	Corpo in acciaio, campo di taratura 100-250 bar

Configurazione con cavità G1/2

VDA 12/TR.S.VRR	1210031101	Corpo in alluminio, campo di taratura 100-250 bar
VDA 12/DR/TR.S.VRR	1210031104	Come precedente, con bocca di scarico
VDA 12/TR.S.VRR/ac	1210032101	Corpo in acciaio, campo di taratura 100-250 bar

Configurazione con cavità G3/4

VDA 34/TR.S.VRR	1210041101	Corpo in alluminio, campo di taratura 100-250 bar
VDA 34/DR/TR.S.VRR	1210041108	Come precedente, con bocca di scarico
VDA 34/TR.S.VRR/ac	1210042100	Corpo in acciaio, campo di taratura 100-250 bar

Configurazione con cavità SAE8

VDA 38/TR.S.VRR/SAE	1210021200	Corpo in acciaio, campo di taratura 100-250 bar
----------------------------	------------	---

Configurazione con cavità SAE10

VDA 12/TR.S.VRR/SAE	1210031200	Corpo in acciaio, campo di taratura 100-250 bar
VDA 12/TR.S.VRR/ac/SAE	1210032102	Corpo in acciaio, campo di taratura 100-250 bar

Configurazione con cavità SAE12

VDA 34/TR.S.VRR/SAE	1210041200	Corpo in acciaio, campo di taratura 100-250 bar
VDA 34/TR.S.VRR/ac/SAE	1210042200	Corpo in acciaio, campo di taratura 100-250 bar

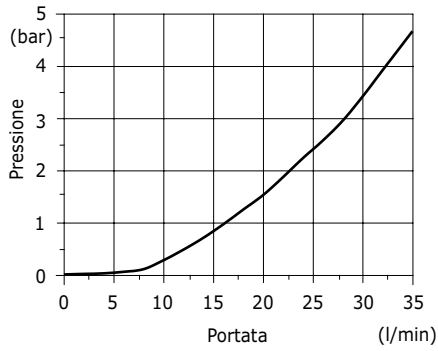
Per altre configurazioni con corpo in acciaio, altre dimensioni cavità o configurazioni con guarnizioni FPM contattare il Servizio Commerciale.

1 Molle

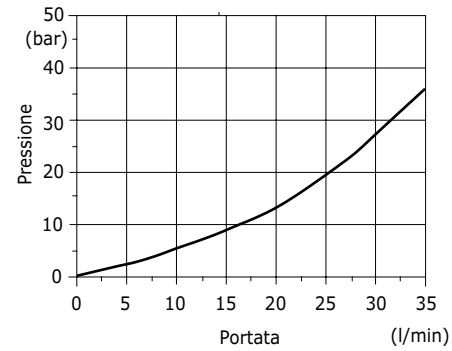
TIPO	CODICE	DESCRIZIONE
TV	3ML1164000	Campo di taratura 5-110 bar
TR	3ML1164001	Campo di taratura 100-250 bar

Curve caratteristiche

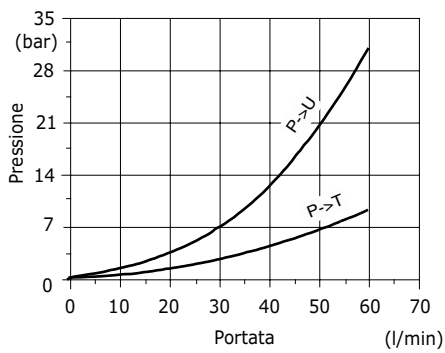
**Diagramma pressione/portata
VDA 38 P→T**



**Diagramma pressione/portata
VDA 38 P→U**



**Diagramma pressione/portata
VDA 12 and VDA 12/DR**



**Diagramma pressione/portata
VDA 34**

