



Tipo SD../IAM

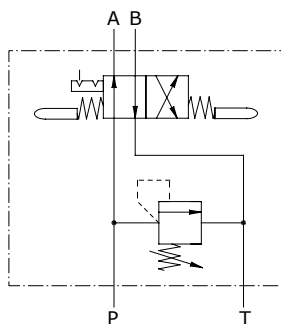
Invertitori automatici

- Meccanico e idraulico
- Corpo in ghisa

I dati e i diagrammi sono stati rilevati con olio a base minerale avente viscosità 46 cSt alla temperatura di 40°C.

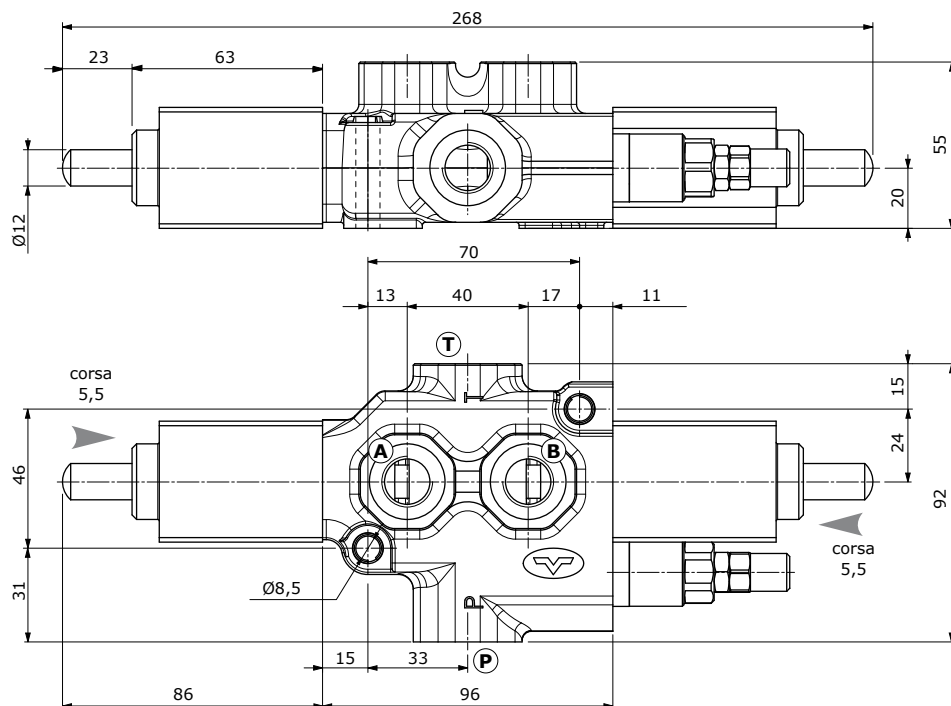
	SD4/IAM 38-12	SD11/IAM 12
Portata nominale	35 l/min	65 l/min
Pressione massima	210 bar	
Fluido	olio a base minerale	
Viscosità	da 10 a 200 cSt	
Max. livello di contaminazione	18/16/13 ISO4406	
Campo di temperatura del Fluido	con guarnizioni NBR da -20°C a 80°C	
Campo di temperatura ambientale per condizioni operative	da -40°C a 100°C	
Peso	<i>Ghisa</i> 2,45 kg	6,16 kg

NOTA - Per differenti condizioni di utilizzo contattare il Servizio Commerciale.

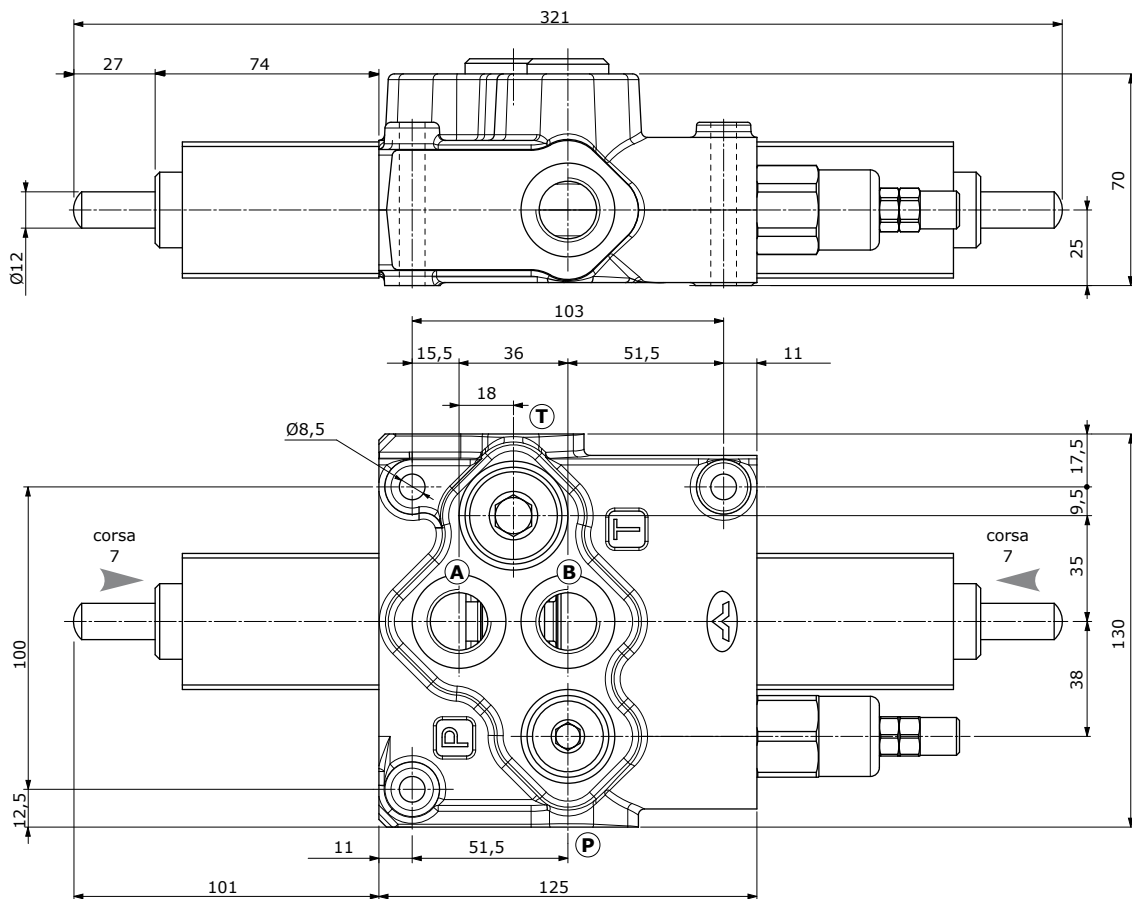


Dimensioni

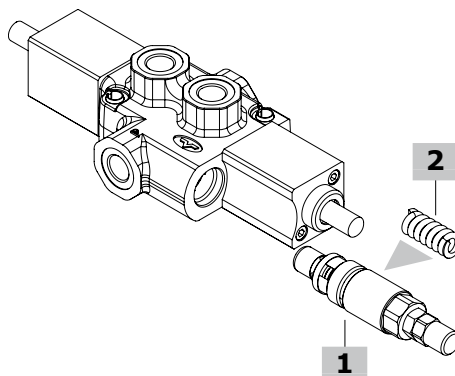
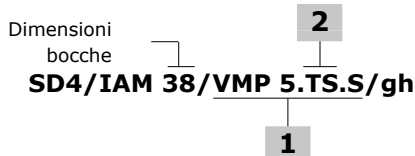
Tipo valvola	Bocche
SD4/IAM 38	G3/8
SD4/IAM 12	G1/2



Tipo valvola	P	A	B	T
SD11/IAM 12	G1/2	G3/4		



Codici di ordinazione e descrizione della composizione



Valvole complete SD../IAM

Configurazione con cavità G3/8

TIPO: **SD4/IAM 38/VMP 5.TS.S/gh** CODICE: 1910023102

DESCRIZIONE: Con valvola limitatrice di pressione, campo di taratura 50-220 bar, taratura standard 160 bar @ 5 l/min

TIPO: **SD4/IAM/SV 38/gh** CODICE: 1910023103

DESCRIZIONE: Senza valvola limitatrice di pressione

Configurazione con cavità G1/2

TIPO: **SD4/IAM 12/VMP 5.TS.S/gh** CODICE: 1910023152

DESCRIZIONE: Con valvola limitatrice di pressione, campo di taratura 50-220 bar, taratura standard 160 bar @ 5 l/min

TIPO: **SD11/IAM 12/VMP 10.TS.S/gh** CODICE: 1910033102

DESCRIZIONE: Con valvola limitatrice di pressione, campo di taratura 50-220 bar, taratura standard 160 bar @ 5 l/min

TIPO: **SD4/IAM/SV 12/gh** CODICE: 1910023153

DESCRIZIONE: Senza valvola limitatrice di pressione

TIPO: **SD11/IAM/SV 12/gh** CODICE: 1910033103

DESCRIZIONE: Senza valvola limitatrice di pressione

Per altre configurazioni con cavità SAE e configurazioni con guarnizioni FPM (Viton) contattare il Servizio Commerciale.

1 Valvole limitatrici

TIPO	CODICE	DESCRIZIONE
VMP 5/TS.S	1100520400	Per valvola SD4, campo di taratura 50-220 bar
VMP 10/TS.S	1100530400	Per valvola SD11, campo di taratura 50-220 bar

2 Molle

TIPO	CODICE	DESCRIZIONE
Per valvola VMP 5		
TB	3MOL314311	Campo di taratura 5-40 bar
TV	3MOL314330	Campo di taratura 20-80 bar
TS	3MOL315330	Campo di taratura 50-220 bar
Per valvola VMP 10		
TB	3MOL316410	Campo di taratura 5-40 bar
TV	3ML1154300	Campo di taratura 20-80 bar
TS	3MOL317420	Campo di taratura 50-220 bar

Curve caratteristiche

Diagramma pressione/portata SD4/IAM 38
Taratura standard @ 5 l/min

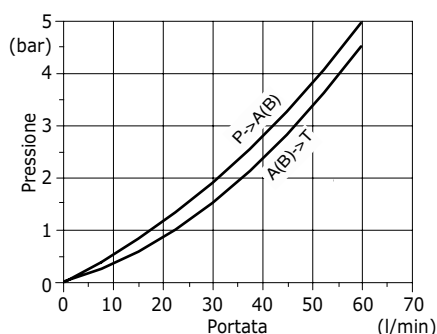


Diagramma pressione/portata SD11/IAM 12
Taratura standard @ 5 l/min

