

Titan系列

铸铁齿轮泵和马达

摘自D2WWEM03E技术样本



- 使用寿命长
- 效率高，压力等级高
- 零部件数量减少
- 整体尺寸更小
- 内花键形式 紧凑的串联选项
- SAE B, SAE C, EUR类型前安装法兰
- 驱动轴直径更大；直径 $\varnothing 32$ mm (1.26 英寸)，最大扭矩900Nm (664 lbft)，串联级间最大扭矩500 Nm (369 lbft)
- 新型轴伸 SAE S15, 16/32径节花键
- 双向轴封
- 可经销商专属定制配置

全新 **3TPW** 系列铸铁泵与 **3TMW** 系列铸铁马达。

本系列泵与马达特别适用于传统铝合金泵与马达已达性能极限的工况，例如：用于高压、高机械负荷的重型移动式设备。

工作条件		
排量		23.9 ~ 79.8 cm ³ /rev (1.46 ~ 4.87 in ³ /rev)
最大连续工作压力	最高可达	300 bar (4350 psi)
工作介质		矿物油基液压油
介质温度范围		-20 ~ +80 °C (-4 ~ +176 °F)
		-15 ~ +100 °C (+5 ~ +212 °F)
粘度	推荐	15 ~ 92 mm ² /s (cSt)
	启动允许值	2000 mm ² /s (cSt)
最大油液污染度	工作压力 > 150 bar (2150 psi) 推荐值	20/18/15 ISO 4406 (class 9 (NAS 1638))
	工作压力 < 150 bar (2150 psi) 推荐值	21/19/16 ISO 4406 (class 10 (NAS 1638))

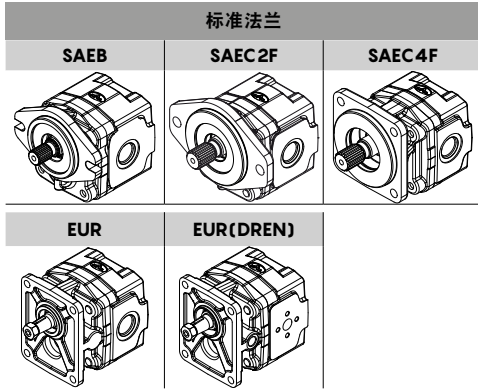
说明：马达配置 请联系 我们销售部

型号	排量		P1 最大连续压力		P2 最大间歇压力		P3 * 最大峰值压力		转速	
	cm ³ /rev	in ³ /rev	bar	psi	bar	psi	bar	psi	rpm (最高)	rpm (分钟)
3TPW-3TMW 230	23.9	1.46	300	4350	320	4650	330	4780	3000	500
3TPW-3TMW 280	28.0	1.71	300	4350	320	4650	330	4780	3000	500
3TPW-3TMW 320	32.2	1.96	300	4350	320	4650	330	4780	3000	500
3TPW-3TMW 390	39.7	2.42	300	4350	320	4650	330	4780	3000	500
3TPW-3TMW 430	43.8	2.67	300	4350	320	4650	330	4780	3000	500
3TPW-3TMW 470	47.9	2.92	290	4200	310	4490	320	4650	3000	500
3TPW-3TMW 520	52.0	3.18	290	4200	310	4490	320	4650	2800	500
3TPW-3TMW 560	56.8	3.47	290	4200	310	4490	320	4650	2500	500
3TPW-3TMW 600	60.9	3.72	270	3910	290	4200	300	4350	2500	500
3TPW-3TMW 650	65.0	3.97	250	3620	270	3910	280	4050	2500	500
3TPW-3TMW 710	71.6	4.37	230	3330	250	3620	260	3770	2500	500
3TPW-3TMW 790	79.8	4.87	210	3050	230	3330	240	3480	2500	500

注 (*)：双向马达不适用此压力值

Titan系列

可选轴伸与法兰



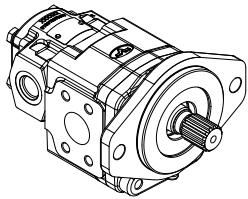
		轴伸 / 法兰组合				
		轴伸	法兰			
类型	描述	最大传递扭矩	SAEB	SAEC2F	SAEC4F	EUR
10	1:8 锥度轴	240 Nm (178 lbf _t)	-	-	-	●
13	SAEB 平键轴	200 Nm (148 lbf _t)	●	●	-	-
S13	SAEB 13 齿花键轴	280 Nm (207 lbf _t)	●	●	-	-
S13N	SAEB 13 齿花键轴NS (高扭矩型)	300 Nm (221 lbf _t)	●	●	-	-
S14	SAEC 14 齿花键轴	900 Nm (664 lbf _t)	●	●	-	-
S14L	SAEC 14 齿花键轴 (长型)	900 Nm (664 lbf _t)	-	-	●	-
S15	SAEBB 15 齿花键轴	400 Nm (296 lbf _t)	●	●	-	-
S15L	SAEBB 15 齿花键轴 (长型)	400 Nm (296 lbf _t)	-	-	●	-

● = 标准配置 - = 非标配置

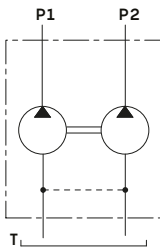
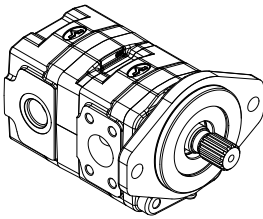
串联泵

泰坦系列铸铁泵可相互串联，也可与 Xtreme 系列铸铁 / 铝合金泵串联。专用紧凑连接组件支持共用吸油口或独立吸油口的配置。

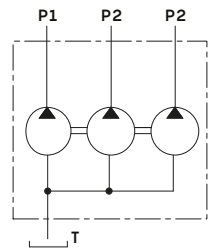
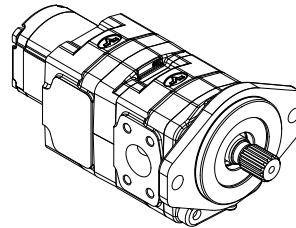
3TPW+2XPW 串联
独立吸油口 示例



3TPW+3TPW 串联
独立吸油口 示例



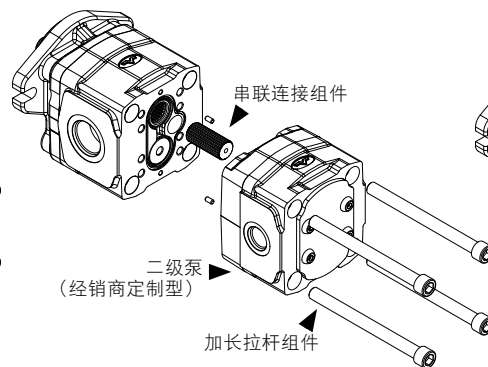
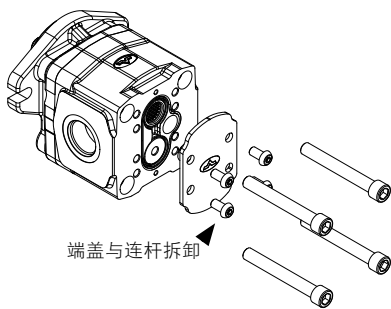
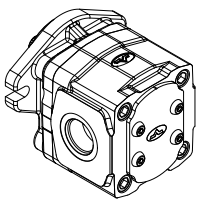
3TPW+3TPW+2XP 串联
共用吸油口 示例



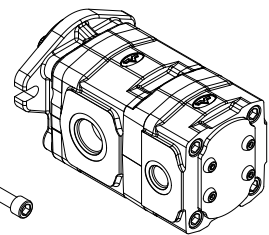
可经销商定制配置

泰坦系列泵与马达可提供经销商专属特殊壳体版本。该壳体 (GOD) 适用于需单泵、但保留升级为共用吸油口多联泵能力的场合。壳体分顺时针 (D) / 逆时针 (S) 专用，可仅预留油口预加工孔位。

单级
(可经销商定制型)



双级
(经销商定制型)



特殊配置

泰坦系列壳体可配辅助阀组或优先阀，详情请咨询销售部门

